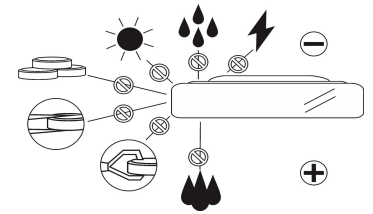


**⚠** This battery contains lithium, organic solvents, and other combustible materials. For this reason, improper handling of the battery could lead to distortion, leakage\*, overheating, explosion, or fire, causing bodily injury or equipment trouble. Please observe the following warning images to prevent accidents. (\* Leakage is defined as the unintentional escape of a liquid from a battery.)



る。この理由から、バッテリーの不適切な取扱いは、歪み、漏出、過熱、爆発、または火災につながる可能性があります。事故を防止するために以下の警告画像を見てください。（\*漏れは、電池からの液体の意図的な脱出として定義されます）

## COMSAN CR2016 Specifications

Li-MnO<sub>2</sub>

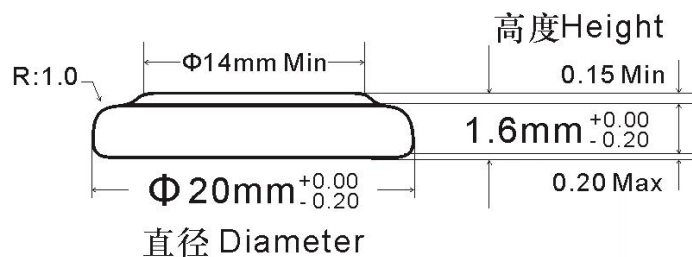
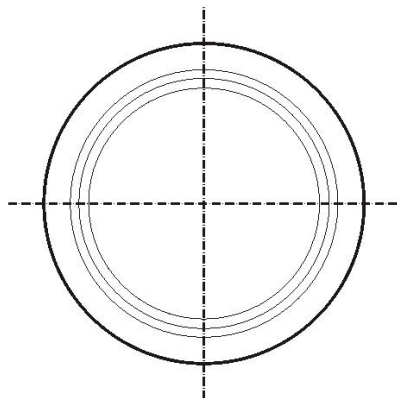
扣式二氧化錳鋰電池  
Coin manganese dioxide lithium batteries



无汞环保高容量電池品牌  
Mercury free environmental protection high capacity battery brand

外形尺寸  
Dimensions(mm)

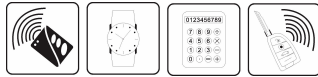
**CR2016**



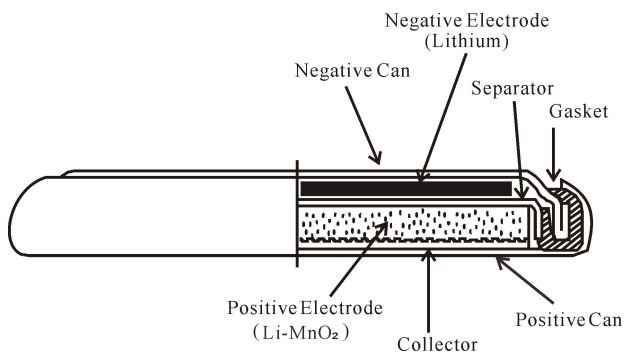
◎ブランドの印 Brand marks:



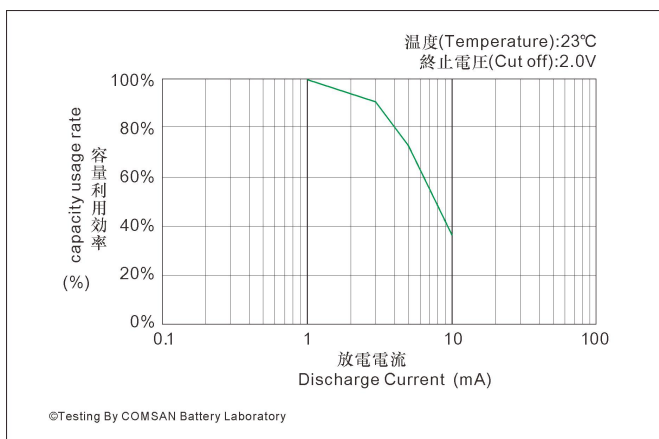
◎用途 Applications:



◎バッテリー構造 Battery structure:



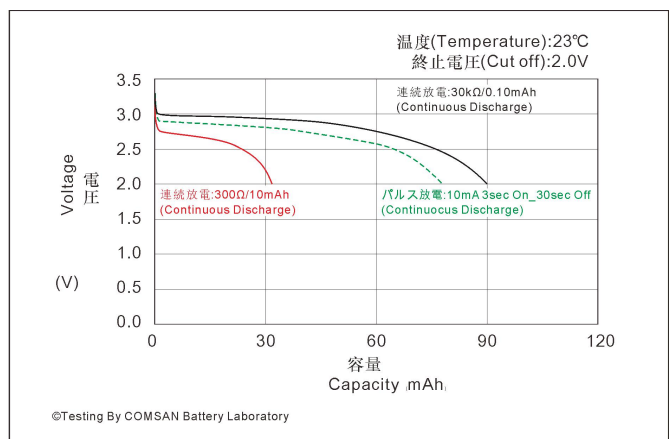
◎放電特性 Discharge characteristics



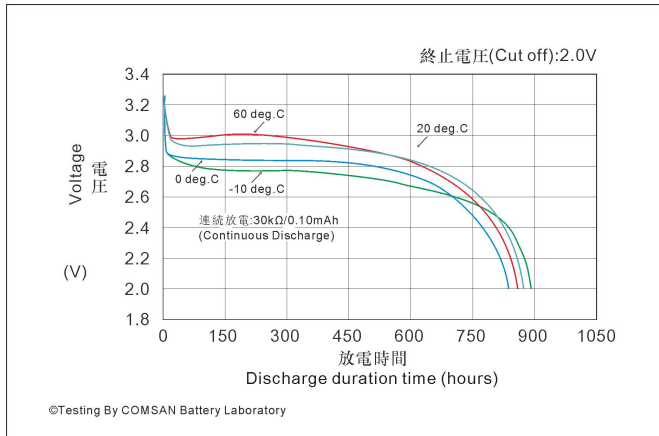
◎定格 Specifications

<b>COMSAN® CR2016-EU</b>	N.W. : 2.0 (g)
無負荷電圧 Open-Circuit Voltage: $\geq 3.25V$	
公称電圧 Rated Voltage: 3.0V	
終止電圧 End Voltage: 2.0V	
作業温度範囲 Operating Temp: $-30^{\circ}C$ to $60^{\circ}C$	
貯蔵放電 Self Discharge: $\leq 2\%$ / year	
最大放電電流 Maximum discharge current: $\leq 10mA$	
パルス電流継続放電 Discharge(Cyclic&Continuous): 10mAh 3s on / 30s off to 2.0 volts	
初期負荷電圧 Load voltage: $\geq 2.8V$	
パルス電流継続放電容量 Pulse Drain Discharge Capacity: 75mAh	
高容量連続放電電流値範囲 High capacity usage rate: $\leq 3mA$	
標準高速放電 Normal Continuous Discharge: $30k\Omega/0.10mAh$ to 2.0 volts	
初期負荷電圧 Load Voltage: $\geq 2.9V$	
標準容量 Capacity: 90mAh	
高速放電時間 Normal Discharge Time: $\geq 892Hours$	

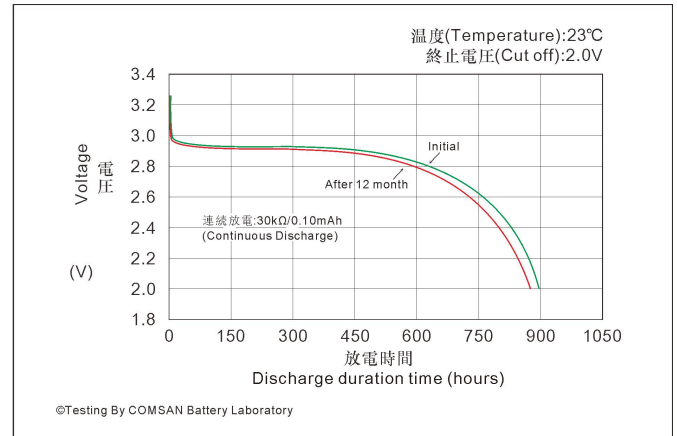
◎大電流放電特性 Pulse Discharge Characteristics



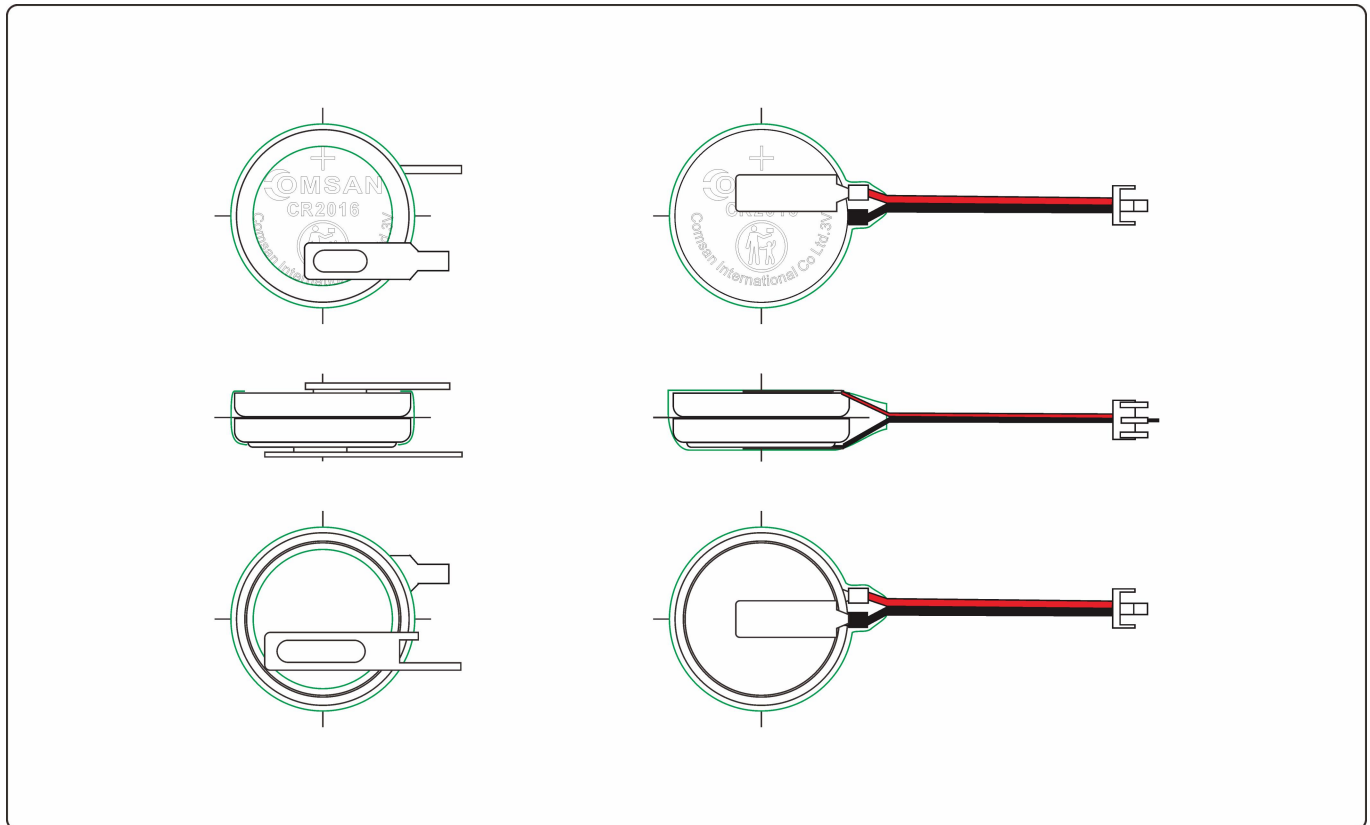
### ◎温度特性 Temperature Characteristic



### ◎放電特性 Discharge characteristics



### ◎寸法条件に応じて端子とリードコネクタを溶接する Terminals and Wire Connectors according to the dimensional conditions.



記載のデータ及び数値は、参考値であり保証値ではありません。  
Data is not guaranteed, and is provided for reference purposes only.



◎ 認証書を請求する Request certification report: 0086 13928897613 July